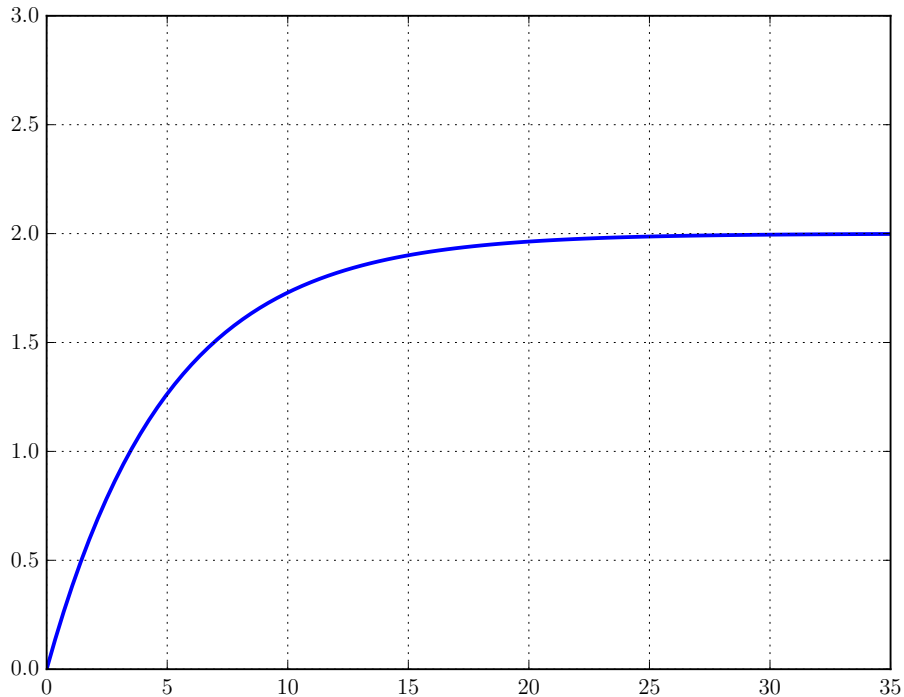


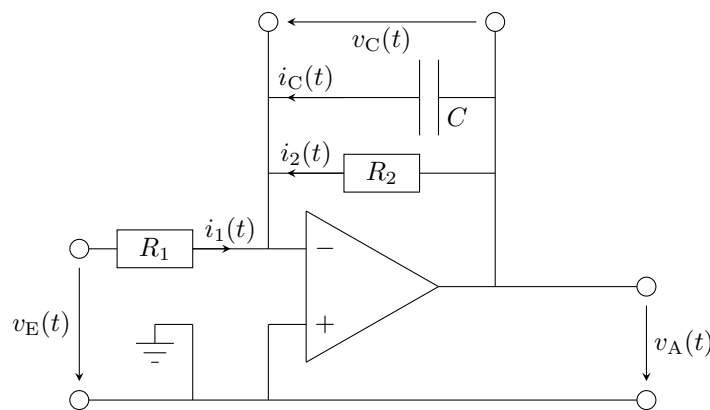
Übungsblatt 4: Verzögerungsglieder 1. Ordnung (zu Kapitel 2 und 3)

Prof. Dr. Moritz Diehl, Jochem De Schutter

1. Ein PT_1 -Glieder zeigt folgende Sprungantwort. Wie lautet die Eingangs-Ausgangsdifferentialgleichung dieses Systems? (1 P.)



2. Für die nachfolgende Operationsverstärker-Schaltung soll ein mathematisches Modell erstellt werden. Eingangsgröße ist die Spannung $v_E(t)$ und Ausgangsgröße ist die Spannung $v_A(t)$.



Nehmen Sie den Operationsverstärker als ideal an, d. h. seine Verstärkung sei unendlich groß und es fließt kein Strom in seine beiden Eingänge. Das Prinzip der virtuelle Masse ist somit anwendbar.

- (a) Geben Sie die Differentialgleichung, die das System beschreibt, in der Form $\dot{x} = f(x, u)$ an. Verwenden Sie als Zustand die Spannung $v_C(t)$, die über dem Kondensator abfällt. (3 P.)
- (b) Wie lautet die Ausgangsgleichung $y = g(x, u)$? (1 P.)
- (c) Ist das System $f(x, u)$ linear und/oder zeitinvariant? (1 P.)
- (d) Geben Sie die Eingangs-Ausgangsdifferentialgleichung des Systems an. (1 P.)

- (e) Zeichnen Sie ein Blockschaltbild des Systems, das als Übertragungsglieder nur Proportionalglieder und Integratoren enthält. (1 P.)
- (f) Um welches regelungstechnische Übertragungsglied handelt es sich bei der Schaltung? (1 P.)
- (g) (MATLAB®) Die Parameter der Schaltung seien gegeben durch $R_1 = 100 \Omega$, $R_2 = 900 \Omega$ und $C = 1 \text{ mF}$. Simulieren und plotten Sie den Verlauf der Ausgangsspannung $v_A(t)$ für eine Eingangsspannung $v_E(t) = 1 \text{ V}$ für 5 Sekunden. Nehmen Sie an, dass die Schaltung zu Beginn der Simulation spannungslos ist, d.h. $v_C(0) = 0 \text{ V}$. (1 P.)

Hinweis: Zur Simulation des Systems implementieren Sie die Funktionen $f(x, u)$ und $g(x, u)$ als MATLAB-Funktionen und verwenden Sie die Funktion `nlsim()` aus dem letzten Übungsblatt.

- (h) *Simulieren Sie nun jeweils die Ausgangsspannung des Systems für sinusförmige Eingangssignale der Kreisfrequenz $\omega_1 = 0.1 \frac{\text{rad}}{\text{s}}$, $\omega_2 = 10 \frac{\text{rad}}{\text{s}}$ und $\omega_3 = 100 \frac{\text{rad}}{\text{s}}$ über zwei Perioden des Eingangssignals. Nehmen Sie wieder an, dass die Schaltung zu Beginn der Simulation spannungslos ist, d.h. $x(0) = 0$. Plotten Sie jeweils Eingangs- und Ausgangssignal gemeinsam in ein Fenster und vergleichen Sie die drei Diagramme. Was verändert sich mit zunehmender Frequenz? (*1 P.)

Hinweis: Ein Sinussignal der Frequenz w mit zwei Perioden kann in MATLAB generiert werden mit

`U = sin(w*(linspace(0, 4*pi/w, 100)));`