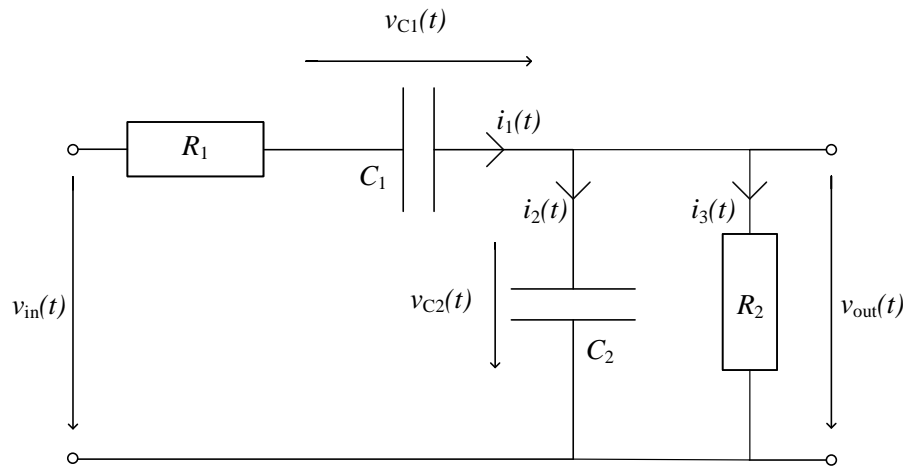


## Übungsblatt 10: Bodediagramme

Prof. Dr. Moritz Diehl, Leonard Fichtner

- Wir betrachten die Übertragungsfunktion  $G(s) = \frac{20}{s+2}$ 
  - Zeichnen Sie per Hand das Bodediagramm (Amplituden- und Phasengang) von  $G(s)$ . Berechnen Sie dafür die Polstelle und die statische Verstärkung von  $G(s)$ . (2 P.)
  - Wie muss  $G(s)$  modifiziert werden, so dass
    - die statische Verstärkung verdoppelt wird
    - die Knickfrequenz  $\omega_0$  erhöht wird auf  $100 \frac{\text{rad}}{\text{s}}$
- Gegeben ist die folgende Schaltung mit den Werten  $R_1 = 20 \text{ k}\Omega$ ,  $R_2 = 10 \text{ k}\Omega$ ,  $C_1 = 15 \text{ nF}$ ,  $C_2 = 560 \text{ pF}$ .



- Bestimmen Sie die Matrizen A, B, C, D der Zustandsraumdarstellung des Systems. Dabei ist der Zustand durch  $x = \begin{bmatrix} v_{C_1} \\ v_{C_2} \end{bmatrix}$  gegeben. (1 P.)
  - Die Übertragungsfunktion der Schaltung lautet  $G(s) = \frac{\frac{1}{R_1 C_2} s}{s^2 + (\frac{1}{R_1 C_2} + \frac{1}{R_2 C_2} + \frac{1}{R_1 C_1})s + \frac{1}{R_1 R_2 C_1 C_2}}$ . Bestimmen Sie den DC-Gain. (0,5 P.)
  - (Python) Plotten Sie mithilfe von Python das Bode-Diagramm. Mit dem Befehl `tf()` des `python-control`-Pakets kann man Systeme direkt aus der Übertragungsfunktion (Transfer Function) erzeugen. Ein Bode-Diagramm kann mit `bode_plot()` erzeugt werden. (1 P.)
  - Angenommen das Eingangssignal ist ein Sinus mit einer Amplitude von  $A_{\text{in}} = 1 \text{ V}$  und einer Frequenz von  $f = 1 \text{ kHz}$ . Ermitteln Sie mithilfe des Bode-Diagramms, welche Form und Kennwerte das Ausgangssignal  $U_{\text{out}}(t)$  (nach ausreichend langer Zeit) annimmt. (1 P.)
  - Angenommen das Eingangssignal enthält alle Frequenzen zu jeweils gleicher Amplitude. Beschreiben Sie qualitativ, welches Ausgangssignal sich am Ausgang der Schaltung (nach ausreichend langer Zeit) einstellt. Beschreiben Sie insbesondere, wie sich die Schaltung für Frequenzen  $\omega \approx 20 \cdot 10^3 \frac{\text{rad}}{\text{s}}$  und  $\omega \gg 20 \cdot 10^3 \frac{\text{rad}}{\text{s}}$  und  $\omega \ll 20 \cdot 10^3 \frac{\text{rad}}{\text{s}}$  verhält. (0,5 P.)
  - Um was für eine Schaltung handelt sich? (\*0,5 P.)
  - (Python) Bestimmen Sie die Polstellen des Systems mit dem Befehl `poles()` und interpretieren Sie diese in Bezug auf das Bode-Diagramm. (1 P.)
- Ordnen Sie die Bodediagramme (A-D) ihren Übertragungsfunktionen (a-d) zu. Begründen Sie Ihre Entscheidung.
    - $\frac{2}{10s+1}$
    - $\frac{-2}{s^2+8s+2}$
    - $\frac{s+5}{s+100}$
    - $\frac{4}{s^2+s+4}$

